

按鍵操作簡易說明與顯示螢幕

| | | |
|--|------------|--|
| | 長按開關 | 開機 |
| | 再長按開關 | 關機 |
| | 風扇模式下：向上推動 | 每次風量25倍增加至100檔 |
| | 風扇模式下：向上長推 | 風量 + (檔位01 - 100) |
| | 風扇模式下：向下推動 | 每次風量25倍減少至01檔 |
| | 風扇模式下：向下長推 | 風量 - (檔位100 - 01) |
| | 風扇狀態 | 開機：顯示風速檔位 關機：顯示電量2秒後熄滅 |
| | 充電狀態 | 充電中： 顯示當前電量，燈號亮起 充電飽電： 顯示數值100，燈號熄滅 |
| | 低電量 | 電量低於5%時，數值及%閃爍 |
| | 關機狀態 | 連按二下開關顯示電量 2秒後熄滅 |

| | | | | | | |
|---|--|-------------------|-------------------|--|--|--|
| 設備名稱：充電風扇 Equipment name | 型號 (型式)：UF-532 Type designation (Type) | | | | | |
| 單元 | 限用物質及其化學符號 Restricted substances and its chemical symbols | | | | | |
| | 鉛 Lead (Pb) | 汞 Mercury (Hg) | 鎘 Cadmium (Cd) | 六價鉻 Hexavalent chromium (Cr ⁶⁺) | 多溴聯苯 Polybrominated biphenyls (PBB) | 多溴二苯醚 Polybrominated diphenyl ethers (PBDE) |
| 外殼塑料件 | ○ | ○ | ○ | ○ | ○ | ○ |
| 電路板(機板) | ○ | ○ | ○ | ○ | ○ | ○ |
| 扇葉 | ○ | ○ | ○ | ○ | ○ | ○ |
| 馬達 | ○ | ○ | ○ | ○ | ○ | ○ |
| 備考1. "超出0.1 wt %" 及 "超出0.01 wt %" 係指限用物質之百分比含量超出百分比含量基準值。 Note 1: "Exceeding 0.1 wt %" and "exceeding 0.01 wt %" indicate that the percentage content of the restricted substance exceeds the reference percentage value of presence condition. 備考2. "○" 係指該項限用物質之百分比含量未超出百分比含量基準值。 Note 2: "○" indicates that the percentage content of the restricted substance does not exceed the percentage of reference value of presence. 備考3. "-" 係指該項限用物質為排除項目。 Note 3: The "-" indicates that the restricted substance corresponds to the exemption. | | | | | | |

商品保固補充說明

- 本產品未單獨販售掛繩，如有需求可自行至市面購買相同規格之掛繩使用。
- 電池屬於耗材，長時間未使用且無定期充放電或過度充放電都會影響電池使用壽命，超過6個月保固外，需酌收維修及檢測費用。
- 使用超出額定電壓，如快充設備進行充電；或因碰撞、摔落或使用尖物伸入風扇中，如人為損壞，恕不提供免費保固，需酌收維修及檢測費用。

保證書

感謝您選購本公司產品，請妥善保管保證書，以確保得到完善的售後服務。

- 自購買日起一年內，在正常使用狀況下，如發生故障，本公司提供維修服務；若係天災或外力破壞、改裝等人為損壞，恕不免費服務。
- 超過上項所訂期限，保固外之商品如需更換零件，本公司酌收維修零件成本費。如經檢測報價後不維修，則酌收檢測費。
- 產品送修則需自行負擔運費。
- 配件屬耗材，如充電線、刷頭、噴頭、刀片、濾心、清潔刷、收納袋等，不屬於保固範圍，如需更換須請另行購買。
- 電池屬耗材，保固6個月，若超過上述期限，需酌收維修及檢測費用。
- 燈管屬耗材，保固3個月，並建議每年定期更換，若超過上述期限，需酌收維修及檢測費用。
- 產品若停產超過3年或無維修零件，則不提供維修服務。
- 產品自購買日起提供一年保固服務，請詳細填寫購買日期及加蓋購買店章於本保證書上，或依據購買憑證(發票、收據等)判定保固期限。若無法提供任何購買日期相關憑證，將依產品本體標籤之製造日期起算15個月為保固期。

| | | |
|------|--------|--|
| 姓名 | | |
| 地址 | | |
| 購買日期 | 電話 | |
| 經銷商 | (蓋章有效) | |



LINE官方客服
ID搜尋：@kinryo
耐嘉股份有限公司
全台服務電話

總公司 新竹市東區經國路一段187號
電話:03-5396966
台北讀 新北市新莊區中正路653之2號2樓
電話:02-29040088
新竹讀 新竹市東區經國路一段187號
電話:03-5152309
台中讀 台中市東區東英十三街13號
電話:04-22119966
台南讀 台南市永康區東橋二街119號
電話:06-2038170
高雄讀 高雄市鼓山區文信路333號10樓B棟
電話:07-5547258

KINYO

充電風扇

UF-532



使用說明書

為了讓您在產品上更順利，請詳讀使用明書，以免發生使用不當狀況

注意事項與警語

1. 在使用本產品前先詳閱此說明書。
2. 充電前請先確認電壓與本產品電壓一致。
3. 電池為消耗品，長期不使用本產品時，請每隔2-3個月充電一次。
4. 本產品不防水請勿在潮濕、高溫的環境下使用，請勿浸水或淋雨。
5. 運轉中請勿將手指或尖物伸入風扇中，以免造成危險。
6. 為保證電池使用壽命，使用過程中，當風扇停止運轉時，請勿多次反覆啟動以免損壞電池，請停止使用並請及時充電。
7. 產品USB充電或外接充電設備時，充電時間不可以超過8小時。
8. 電池有自放電的特性，長時間不使用也會微量的消耗電力，且電池為消耗品，會因使用方式或電池耗損而影響使用時間，風扇的運轉時間為參考數值。
9. 產品內含電池，電池壽命結束時應該以正確的回收方式處理。
10. 本電器不預期供生理/感知/心智能力/經驗或知識不足之使用者(包括孩童)使用，除非在對其負有安全責任的人員之監護或指導下安全使用。
11. 孩童應受監護，以確保孩童不嬉玩電器。
12. 本產品如有任何損壞，請與本公司客服聯絡，由專業技術人員進行檢修，請勿自行拆解本機，以避免發生危險。
13. 本產品僅家庭使用。
14. 本產品禁止邊充電邊使用。
15. 僅提供標示於電器之超低安全電壓。

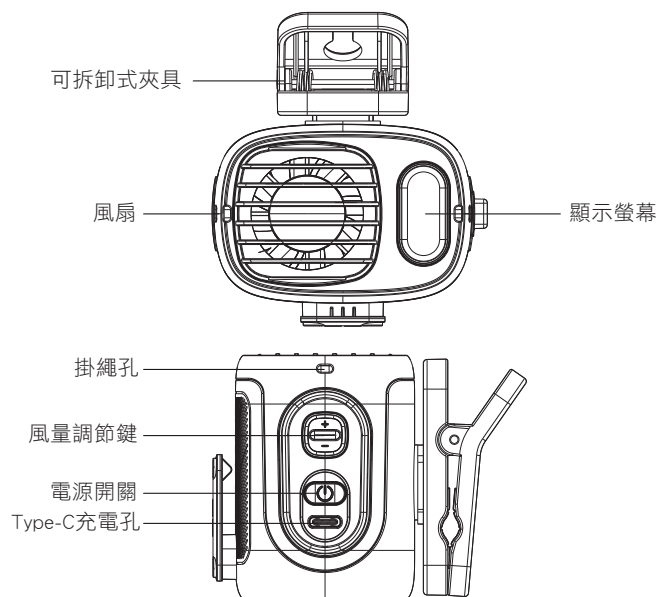
正確電池回收方式

- 在電器報廢前應取出電池
- 應安全地丟棄電池。
- 取出電池前電器應切斷電源

緊急處理方法

- 充電時無法充電，如LED指示燈未正常顯示燈號，請拔除電源線，並停止充電。
- 使用當中若有發生冒煙或起火燃燒現象時，請拔除電源線、關閉電源。
- 如有上述情形請盡速與本公司客服聯繫。

產品說明



規格

| | |
|------------|-------------------------|
| 品名：充電風扇 | 額定電流：2A |
| 型號：UF-532 | 電池規格：內建124050鋰電池3000mAh |
| 額定電壓：DC5V= | |

使用方式

1. 首次使用前請先將本產品充滿電。
2. 請勿使用超過5V=2A 以上規格的電源供應器或行動電源進行充電，充電時螢幕燈號恆亮，充電飽電約3.5小時，充電電約可使用2-7小時。
充電中：顯示當前電量，燈號亮起
充電飽電：顯示數值100，燈號熄滅
3. 對本產品進行充電時，充電時間不可超過8小時，以免電池損壞，且不可邊充電邊使用。
4. 長按電源開關開啟風扇，預設01檔風速，再長按電源開關鍵關機。
5. 開機後上下推動風扇調節鍵可以調整風量大小，長推無段式+一調速，短推25檔倍數+一快速調節。
6. 風扇模式下螢幕顯示當前風速01 - 100檔，關機後螢幕顯示當前剩餘電量約2秒後熄滅。

使用注意事項：

- 本產品屬高轉速強力風扇，高檔位運作時分貝值較高，建議優先於戶外空間使用。
- 本產品無快充功能，建議充電器最大電流2A以下，禁止使用超過5V的充電器，若電流過大可能會導致產品受損。

夾具使用方式



對準卡榫向上扣緊可固定夾具；向下推開可拆卸夾具
安裝後可360度旋轉調整使用方向，夾距2cm可以用於夾持固定

清潔與收納說明

1. 本產品不可拆卸網罩，請確認電扇已切斷電源後再進行清潔。
2. 使用柔軟乾布或微濕布擦拭機身表面與出風口，若風扇網罩積有灰塵，請使用毛刷輕輕刷網罩縫隙，或小型吸塵器、吹塵球輔助清潔內部葉片灰塵。
※請勿水洗風扇，以免造成產品損壞。
※請勿嘗試強行拆卸機身或網罩。
3. 確保乾燥後請套袋收納避免積灰，並放於乾燥陰涼處保存。
4. 長期不使用本產品時，請每隔2-3個月充電一次。