

## 保證書

感謝您選購本公司產品，請妥善保管保證書，以確保得到完善的售後服務。

- 自購買日起一年內，在正常使用狀況下，如發生故障，本公司提供維修服務；若係天災或外力破壞、改裝等人為損壞，恕不免費服務。
- 超過上項所訂期限，保固外之商品如需更換零件，本公司酌收維修零件成本費。如經檢測報價後不維修，則酌收檢測費。
- 產品送修則需自行負擔運費。
- 配件屬耗材，如充電線、刷頭、噴頭、刀片、濾心、清潔刷、收納袋等，不屬於保固範圍，如需更換須請另行購買。
- 電池屬耗材，保固6個月，若超過上述期限，需酌收維修及檢測費用。
- 燈管屬耗材，保固3個月，並建議每年定期更換，若超過上述期限，需酌收維修及檢測費用。
- 產品若停產超過3年或無維修零件，則不提供維修服務。
- 產品自購買日起提供一年保固服務，請詳細填寫購買日期及加蓋購買店章於本保證書上，或依據購買憑證(發票、收據等)判定保固期限。若無法提供任何購買日期相關憑證，將依產品本體標籤之製造日期起算15個月為保固期。

姓名			
地址			
購買日期	電話		
經銷商	(蓋章有效)		



LINE官方客服  
ID搜尋：@kinyo

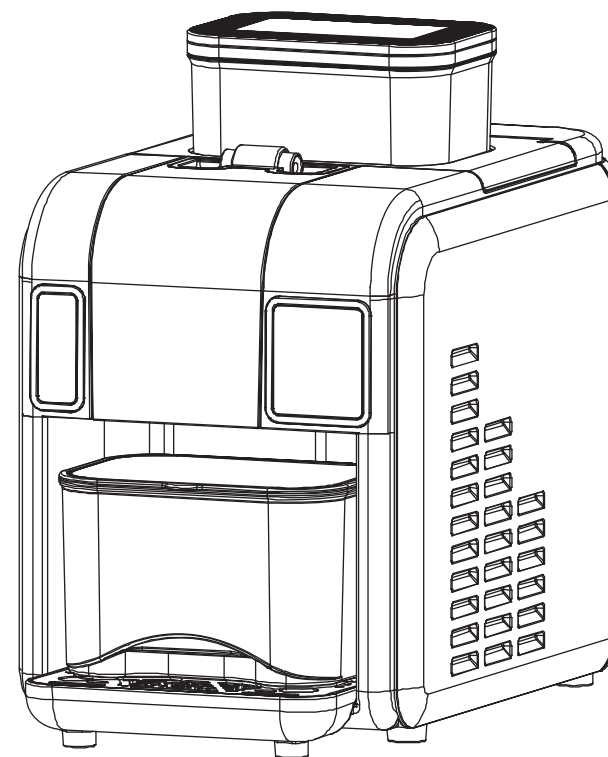
耐嘉股份有限公司  
全台服務電話

總公司/新竹市東區經國路一段187號  
電話/03-5396966  
台北課/新北市新莊區中正路653之2號2樓  
電話/02-29040088  
新竹課/新竹市東區經國路一段187號  
電話/03-5152309  
台中課/台中市東區東英十三街13號  
電話/04-22119966  
台南課/台南市永康區東橋二街119號  
電話/06-2038170  
高雄課/高雄市鼓山區文信路333號10樓B棟  
電話/07-5547258

# KINYO

## ICE-690

### 冰雪姬雪花冰機



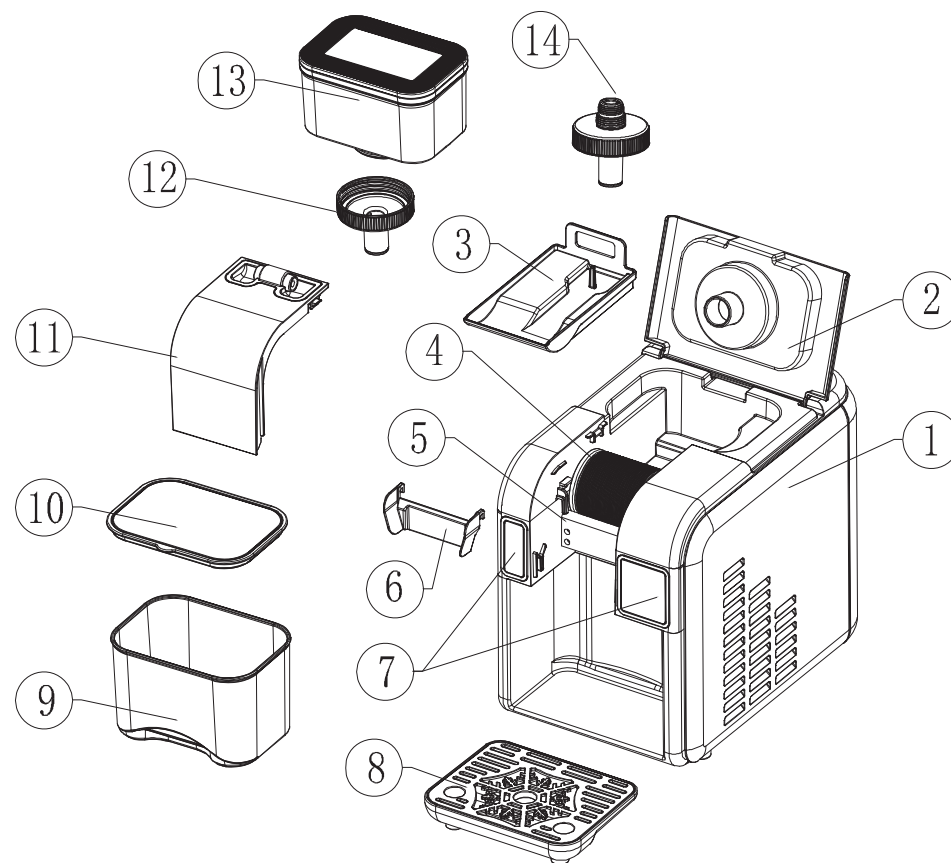
## 使用說明書

為了讓您在產品使用上更順利，請詳讀使用說明書，以免發生使用不當狀況。

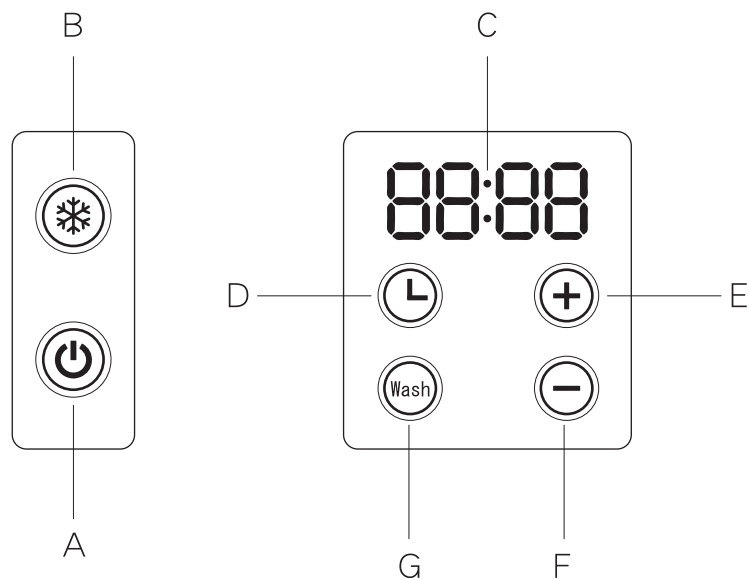
1. 在使用本產品前請先詳閱此說明書。
2. 使用前請先確認電壓與本產品電壓一致。
3. 長期不使用本產品、外出後，請務必拔掉電源線，以免發生危險。
4. 拔下插頭時，請先按住插頭後再拔除，請勿硬拉扯電源線。
5. 機器經搬移或運輸後，請勿立即通電；第一次使用前須平穩靜置 2 小時後再行開機，以確保壓縮機冷媒穩定。
6. 本產品不防水，請勿浸入水中，當手潮濕時，請勿接觸本產品，以免發生危險。
7. 本機採用 R290 環保易燃性冷媒，使用過程中必須嚴禁火源並保持室內通風。
8. 機器周圍應保持通風良好，四周及後方請預留至少 15cm 以上的散熱空間，並遠離火源與高溫環境。
9. 冬天時如果將機器從室外搬至室內，通電前請等待半小時，使製冰機的溫度上升到和環境溫度一致。
10. 本電器不預期供生理/感知/心智能力/經驗或知識不足之使用者（包括孩童）使用，除非在對其負有安全責任的人員之監護或指導下安全使用。
11. 孩童應受監護，以確保孩童不嬉玩電器。
12. 嚴禁對機器進行拆裝、改造與自行維修。
13. 當電源線或插頭破損時，或本產品發生故障或損壞時，請與本公司客服聯繫，由專業技術人員檢修。
14. 廢棄處理本產品時，因箱體含環戊烷等易燃材質，請交由專業人員或回收單位處理，禁止隨意燃燒。
15. 本產品僅限於室內及家庭環境使用，請勿作為營業用途。

### 緊急處理方法

使用當中若有發生冒煙或起火燃燒現象時，請拔除電源線、關閉電源，並請盡速與本公司客服聯繫。



- |          |           |           |
|----------|-----------|-----------|
| 1. 主機    | 6. 雪花冰導流器 | 11. 滾筒防護蓋 |
| 2. 上蓋    | 7. 控制面板   | 12. 水箱蓋   |
| 3. 儲料盒   | 8. 托盤     | 13. 水箱    |
| 4. 滾筒蒸發器 | 9. 盛冰盒    | 14. 瓶口轉接器 |
| 5. 刀片    | 10. 盛冰盒蓋  |           |



- A. 電源鍵：長按電源鍵 3 秒即可開機並進入操作介面；運作中長按 3 秒即可關機。
- B. 製冰鍵：按下製冰鍵，待機器預冷約 1-2 分鐘後(依環境溫度不同)，即可產出細緻雪花冰。
- C. 時間顯示：顯示當前運作時間或設定之預期時間（系統預設運作時間為20分鐘）。
- D. 時間設定鍵：用於調整機器運作時長，設定範圍為 1-30 分鐘。
- E. 時間增加鍵 (+)：設定時長時，按此鍵可增加運作分鐘數。
- F. 時間減少鍵 (-)：設定時長時，按此鍵可減少運作分鐘數。
- G. 滾筒清洗鍵：按下清洗鍵後，製冰滾筒將會旋轉，搭配溫水進行滾筒沖洗。

## 使用前注意事項

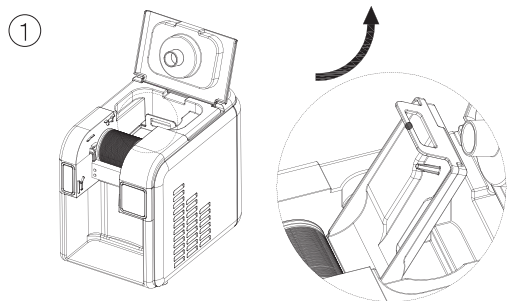
- **首次開機重要須知**：第一次使用前，請務必將機身平穩靜置 2 小時後再行開機，以確保壓縮機冷媒回流穩定，避免損壞。
- **禁止注入熱水**：請勿注入超過 50° C 的熱水直接製冰，避免造成壓縮機負荷過重導致機器損壞。
- **酒精濃度限制**：酒精濃度超過 10% 以上的飲品將無法凝固製作。
- **正常運作現象**：當定時程序中斷或停止時，壓縮機瞬間關閉可能產生輕微抖動現象，此屬正常操作反應。
- **碳酸飲料專屬操作**：若氣體未排淨，運轉壓力會導致液體直接流入儲冰槽。請參閱「排氣建議步驟」進行操作。
- **安全操作提醒**：**留意盛冰狀況**：出冰過程中，請隨時觀察盛冰盒，避免冰霜過滿溢出。
- **循環操作提醒**：連續使用30分鐘，請休息15分鐘再使用。

## 【製冰效果建議】

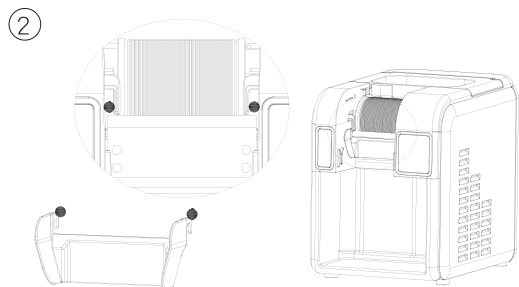
- **雪花狀**：使用純水或牛奶可製作出輕盈的雪花效果。
- **細絲狀**：飲品中額外加糖（提高糖度）可製作出細絲質地。
- **綿綿冰狀**：含糖量高的液料，可製作出綿密滑順的口感。

## 產品規格

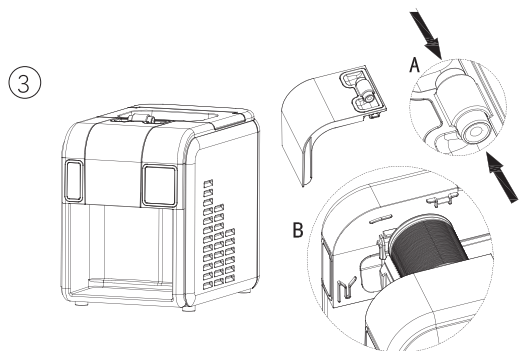
- 額定電壓：AC110V
- 額定頻率：60Hz
- 總額定消耗電功率：150W



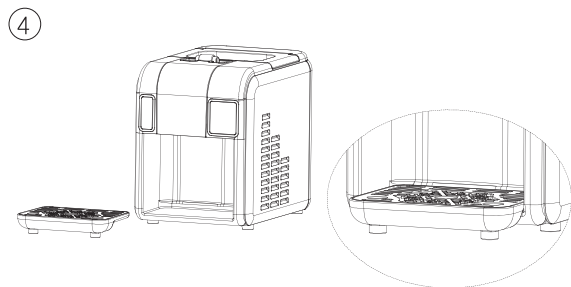
打開上蓋，並依照圖示方式握住儲料盒的提把位置，即可進行儲料盒的拆卸與組裝。



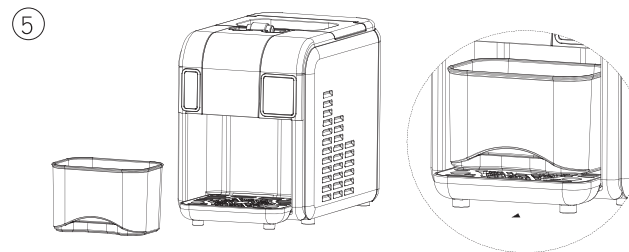
將雪花冰導流器對準主機兩側的固定卡槽，並掛載於刀片上。



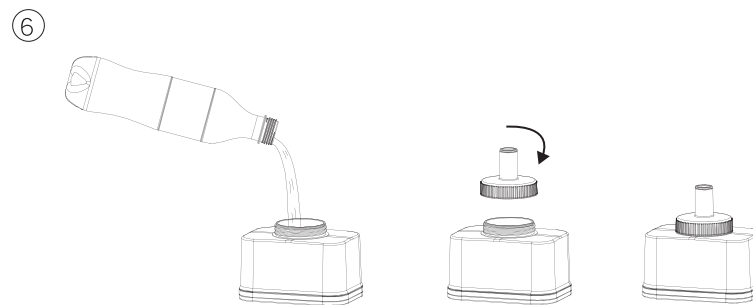
按住滾筒防護蓋的釋放鈕(如圖A)，向上提拉即可拆卸滾筒防護蓋。安裝時，請按住釋放鈕，將防護蓋內側的定位筋對準主機上的定位槽(如圖B)，由主機正上方垂直向下放入對應位置，接著放開釋放鈕，即可將滾筒防護蓋鎖定於主機上。



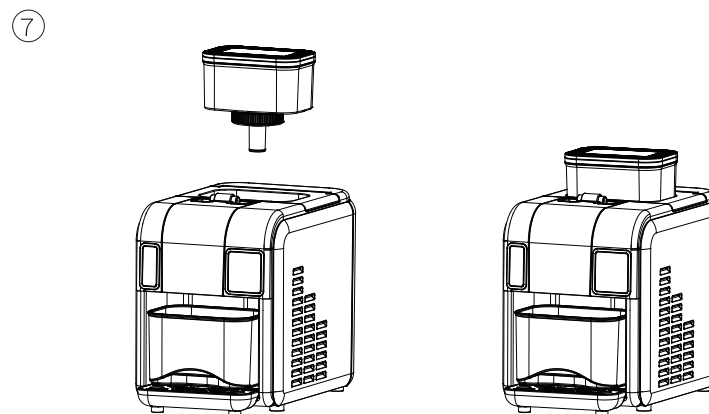
將托盤放置於主機的對應位置。



將盛冰盒放置於主機的對應位置。

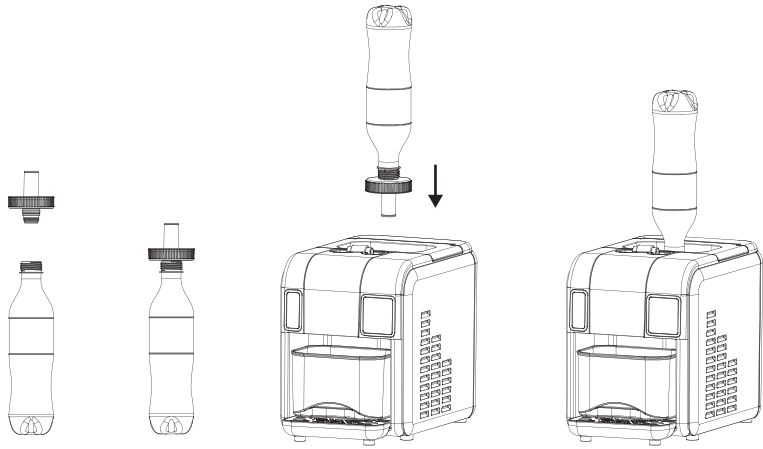


將欲製成雪花冰的液體倒入水箱中，並順時針將水箱蓋旋緊。



將裝好飲品的水箱開口朝下，對準主機對應的安裝位置放入。

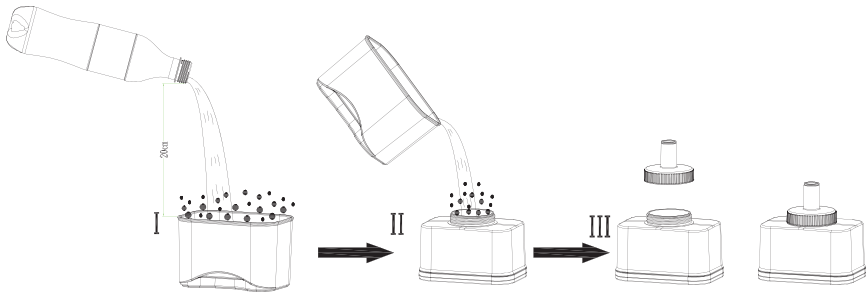
⑧



※若不使用專用水箱，請先確認飲品瓶的瓶口尺寸與瓶口轉接頭相符。

開啟瓶蓋後，將瓶口轉接頭直接與瓶口銜接並插入（請務必確保轉接頭已完全卡入瓶口）；接好轉接頭後，將瓶口朝下，對準主機對應位置放入即可。

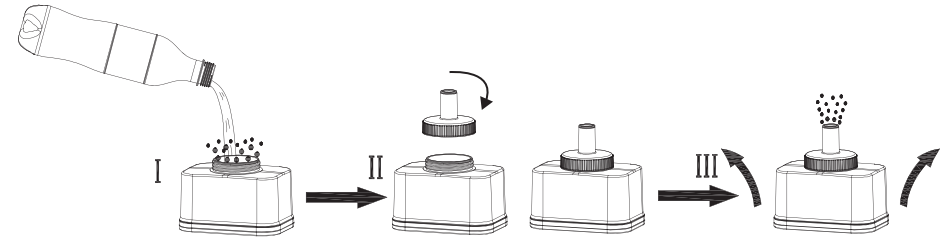
⑨



方法一：

❗ 製作碳酸飲料冰沙（如：可樂、蘇打水等）前，務必先將飲料中的氣體排盡，否則大量的液體會因為壓力直接流入儲冰槽。建議依照下列步驟進行排氣操作：

- I. 高處傾倒排氣：將碳酸飲料開蓋後，在盛冰盒上方約20公分處，以緩慢的速度將飲料倒入容器中，利用落差增加接觸面積以加速排氣。
- II. 靜置消除氣泡：接著將容器中的飲料倒入水箱，並靜置觀察，直到液體中的氣泡完全消失為止。
- III. 旋緊水箱蓋：確認氣體排盡後，再依順時針方向將水箱蓋旋緊固定。

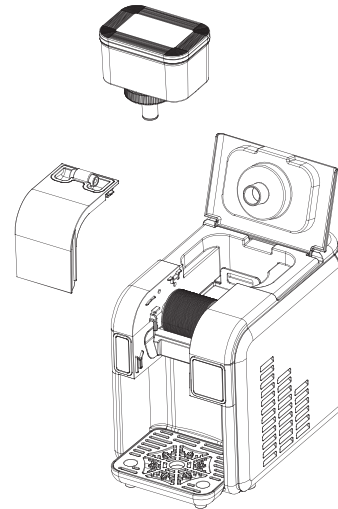


方法二：

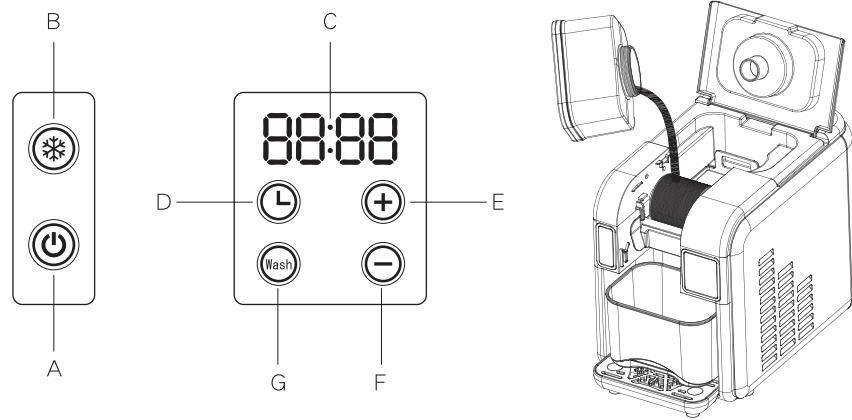
- I. 緩慢倒入：將碳酸飲料緩慢地倒入水箱中，避免產生過多泡沫。
- II. 旋緊箱蓋：依順時針方向將水箱蓋確實旋緊固定。
- III. 輕晃排氣：用手托住水箱底部，左右來回輕微晃動約20秒，以此方式加速排出飲料中的二氧化碳（氣體）。

#### 清潔與保養說明

1. 本產品不防水，請勿浸入水中，或直接用水沖洗機身內外部，以免機器損壞。
2. 清潔完成，機身內外保持乾燥後收納。



清潔準備：工作結束後，在清洗滾筒蒸發器前，請先拆下水箱與滾筒防護蓋，並開啟上蓋。



- **啟動清潔模式：**機器接通電源後，顯示面板上的「**電源鍵 (A)**」會恆亮。請**長按電源鍵 (A) 3 秒**，待面板全亮後，點觸「**滾筒清洗鍵 (G)**」；此時清洗鍵開始閃爍，「**冰沙鍵 (B)**」燈號熄滅，滾筒即開始轉動。系統預設清潔時間為 **10 分鐘**，倒數計時 (C) 結束後機器將自動停止。
- **調整清潔時間：**在滾筒清洗運轉期間，若需調整時間，請點觸「**時間設定鍵 (D)**」，該鍵會閃爍 3 秒。請在 3 秒內按「**加時 (E)**」或「**減時 (F)**」進行設定。設定完畢後靜置 3 秒，系統將自動儲存並依照新設定的時間執行。
- **沖洗與排水：**請使用溫水淋沖轉動中的「**滾筒蒸發器**」，待滾筒上的殘冰完全融化後，即可停止清洗工作。最後請抽出「**儲料盒**」，將盒內積水倒淨。
- **強制關機：**若需在工作過程中關閉機器，請**長按電源鍵 (A) 3 秒**，機器將停止運作。

問題	可能原因	處理方法
滾筒不轉動	<ul style="list-style-type: none"> <li>▪ <b>溫度過低/結冰過厚：</b>滾筒表面溫度極低或冰層過厚，導致削冰刀片卡死無法切削。</li> <li>▪ <b>馬達堵轉保護：</b>因上述阻力過大，觸發馬達自動斷電保護（堵轉），以防止電機燒毀。</li> </ul>	<ul style="list-style-type: none"> <li>▪ 連續使用30分鐘，請休息15分鐘再使用。</li> <li>▪ <b>溫水除冰：</b>使用溫水淋沖或擦拭滾筒表面，待冰層融化並清理乾淨。</li> <li>▪ <b>重新啟動：</b>確認刀片與滾筒間無異物卡住後，再重新開機運作。</li> </ul>
滾筒轉動但無製冷效果	頻繁開關機導致壓縮機啟動自我保護機制。	<ol style="list-style-type: none"> <li>1. 請停機靜置或保持通電運行約 3-5 分鐘。</li> <li>2. 壓縮機將自動解除保護並恢復製冷。</li> </ol>
液料溢出並流滿儲料盒	<ol style="list-style-type: none"> <li>1. 水箱蓋（料盒蓋）未旋緊密封。</li> <li>2. 使用碳酸飲料但未事先排氣。</li> </ol>	<ol style="list-style-type: none"> <li>1. 取下水箱，將蓋子確實旋緊密封後重新安裝。</li> <li>2. 參考「<b>碳酸飲料排氣操作說明</b>」進行排氣。</li> </ol>
製冷正常但無法製作雪花/綿綿冰	<ol style="list-style-type: none"> <li>1. 環境或液料溫度過高。</li> <li>2. 液料過於濃稠。</li> <li>3. 製冷系統冷媒外洩。</li> <li>4. 製冷系統管路堵塞。</li> </ol>	<ol style="list-style-type: none"> <li>1. 請在環境溫度 <b>32° C 以下</b> 操作；液料溫度勿超過 <b>50° C</b>。</li> <li>2. 請適量加入飲用水稀釋。</li> <li>3. 若仍無效，請聯繫<b>售後客服</b>。</li> </ol>