

七、疑難排解

| 出現狀況 | 檢查、排除方式 |
|---------|---|
| 無法加熱 | 機身插頭及電源插頭是否有正確連上 請確認兩者的插頭是否穩妥的插在插座上 |
| | 開關是否指向“0”的位置 請依烹調需求將開關轉向I或II |
| | 內鍋是否為“空鍋”或有“殘留物”沾黏在內鍋上 請將內鍋清洗乾淨後再使用 |
| 食材難以煮熟 | 食材是否過大或未解凍 請將食材解凍並切成適當大小再放置鍋中烹調 |
| 烹調物嚴重燒焦 | 內鍋是否有妥善保養或沾有殘留物 請將內鍋清洗乾淨後再使用 |
| | 內鍋塗層是否剝落 內鍋塗層為安全材質 |
| 冒煙即出現異味 | 內鍋是否有妥善保養或沾有殘留物 請將內鍋清洗乾淨後再使用 |
| | 初次使用有些許異味為正常現象 初次使用有些許異味為正常現象，並非故障。此現象再使用多次消失。若異味過重同時有冒煙情形，或多次使用後仍有異味請停止使用並盡快聯絡維修人員 |

限用物質含有情況標示

| 設備名稱：美食鍋 | 型號：FP-0871 | | | | | |
|-----------|------------|--------|--------|-------------------------|------------|--------------|
| | 限用物質及其化學符號 | | | | | |
| 單元 | 鉛 (Pb) | 汞 (Hg) | 鎘 (Cd) | 六價鉻 (Cr ^{VI}) | 多溴聯苯 (PBB) | 多溴二苯醚 (PBDE) |
| 塑膠殼 | ○ | ○ | ○ | ○ | ○ | ○ |
| 金屬零件 | ○ | ○ | ○ | ○ | ○ | ○ |
| 玻璃罩 | ○ | ○ | ○ | ○ | ○ | ○ |
| 電源線 | ○ | ○ | ○ | ○ | ○ | ○ |
| 耦合器 | ○ | ○ | ○ | ○ | ○ | ○ |
| 旋鈕/開關 | ○ | ○ | ○ | ○ | ○ | ○ |
| 控制面板 | ○ | ○ | ○ | ○ | ○ | ○ |
| 電線 | ○ | ○ | ○ | ○ | ○ | ○ |
| 電熱盤/電熱組件 | ○ | ○ | ○ | ○ | ○ | ○ |
| 包材/印刷品/其它 | ○ | ○ | ○ | ○ | ○ | ○ |

備者1. “超出0.1wt%”及“超出0.01wt%”係指限用物質之百分比含量超出百分比含量基準值。
備者2. “○”係指該項限用物質之百分比含量未超出百分比含量基準值。
備者3. “—”係指該項限用物質為排除項目。

保證書

感謝您選購本公司產品，請妥善保管保證書，以確保得到完善的售後服務。

- 自購買日起一年內，在正常使用狀況下，如發生故障，本公司提供維修服務；若係天災或外力破壞、改裝等人為損壞，恕不免費服務。
- 超過上項所訂期限，保固外之商品如需更換零件，本公司酌收維修零件成本費。如經檢測報價後不維修，則酌收檢測費。
- 產品送修則需自行負擔運費。
- 配件屬耗材，如充電線、刷頭、噴頭、刀片、濾心、清潔刷、收納袋等，不屬於保固範圍，如需更換須請另行購買。
- 電池屬耗材，保固6個月，若超過上述期限，需酌收維修及檢測費用。
- 燈管屬耗材，保固3個月，並建議每年定期更換，若超過上述期限，需酌收維修及檢測費用。
- 產品若停產超過3年或無維修零件，則不提供維修服務。
- 產品自購買日起提供一年保固服務，請詳細填寫購買日期及加蓋購買店章於本保證書上，或依據購買憑證(發票、收據等)判定保固期限。若無法提供任何購買日期相關憑證，將依產品本體標籤之製造日期起算15個月為保固期。

| | | | |
|------|--------|--|--|
| 姓名 | | | |
| 地址 | | | |
| 購買日期 | 電話 | | |
| 經銷商 | (蓋章有效) | | |



LINE官方客服
ID搜尋：@kinyo

耐嘉股份有限公司
全台服務電話

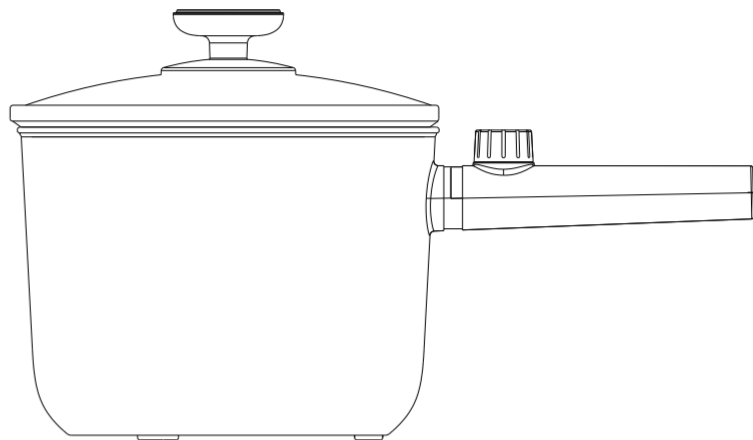
總公司/新竹市東區經國路一段187號
電話/03-5396966
台北課/新北市新莊區中正路653之2號2樓
電話/02-29040088
新竹課/新竹市東區經國路一段187號
電話/03-5152309
台中課/台中市東區東英十三街13號
電話/04-22119966
台南課/台南市永康區東橋二街119號
電話/06-2038170
高雄課/高雄市鼓山區文信路333號10樓B棟
電話/07-5547258

KINYO

FP-0870-N

陶瓷美食鍋

Ceramic Cooking Pot



使用說明書

為了讓您在產品使用上更順利，請詳讀使用說明書，以免發生使用不當狀況。

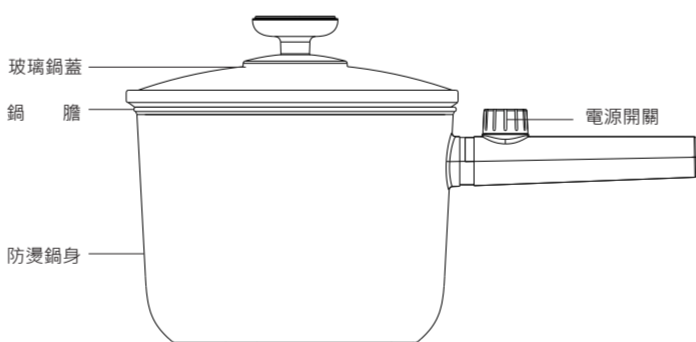
一、注意事項

1. 在使用本產品之前，請詳閱此說明書和產品上的所有指示和警告標記。
2. 請勿損傷、劃破、彎曲、拉伸、扭曲電源線，勿在電源線上放置重物或夾在其他物體中，可能會導致絕緣層老化、電源線斷裂或短路，進而引起火災或產生觸電的危險。
3. 本產品帶有防乾燥功能，且添加的水或者食材不要超過最高水位線，如加水太滿，沸水可能會噴出。使用產品時，請隨時留意烹煮狀況，以免發生意外。
4. 插電時請確認電壓與本產品電壓一致。
5. 加水、清洗時，必須將電源線插頭從插座中拔出。
6. 使用中，請勿移動產品，以免被燙傷。
7. 請勿靠近熱源地方使用，如電火爐、瓦斯等。
8. 請勿讓電源線懸掛於牆邊或接觸熱源。
9. 如果電源線損壞，必須用專用線或連繫本公司進行售後維修、更換。
10. 插頭須確保插入插座，以防接觸不良而導致元件過熱燒壞，引發短路或火災等危險。
11. 請勿將本產品放在不平穩、潮濕、高溫、光滑、不耐熱的檯面上使用，以免在使用時鍋內沸水濺出、觸電、起火、滑落等造成傷害事故和財產損失。
12. 請勿往機體任何縫隙或開口處插入大頭針、鐵絲或其他金屬物品，以防止觸電造成傷害事故。
13. 產品使用過程中，鍋蓋溫度較高，尤其是不鏽鋼部分，請勿觸摸，否則可能引起燒燙傷害。
14. 使用中，若發生故障請暫停使用，並與本公司聯繫送回維修。
15. 禁止放在幼童能觸及的地方使用，否則引起產品傾倒、燙傷、觸電等危險。
16. 本產品不預期供生理/感知/心智能力/經驗或知識不足之使用者(包括孩童)使用，除非在對其負有安全責任的人員之監護或指導下安全使用。
17. 本產品不允許被用作玩具。當兒童使用或接近兒童時，需要密切注意。兒童應受到監督，以確保他們不將產品作為玩具玩耍。
18. 本產品不防水，只適用於乾燥地點。請勿浸水、淋雨，在戶外或潮濕的表面使用，以免造成產品損壞。
19. 使用後加熱盤表面、鍋體尚有餘溫請勿觸摸，避免燙傷之危險。
20. 本產品僅供家用。
21. 插頭連結器請勿浸水或受潮，避免造成觸電之危險
22. 第一次使用時，應該加水到最高水位線，再把水燒開後倒掉不用，以便清潔鍋體。
23. 產品若出現任何故障，請將產品送至本公司維修，請勿自行拆機維修，以免組裝不當造成危險。

二、產品規格

| | |
|----------------------------|------------|
| 品名：陶瓷美食鍋 | 額定頻率：60Hz |
| 型號：FP-0870-N | 額定容量：1.2L |
| 額定電壓：110V | R字軌：R54305 |
| 額定功率：600W (I檔230W、II檔600W) | |

三、產品介紹



四、常見使用方式

一、火 鍋

1. 加入清水，請勿低於最低水位線也勿超過最高水位線，再蓋上鍋蓋。
2. 將電源插頭插在電源上，電源開關調到“II”，指示燈亮，產品開始加熱。
3. 水開始沸騰後，將食物放入鍋中，待水燒開食材煮熟後，將電源開關調到“I”處，即可開始食用。若想停止加熱，將電源轉到“0”處，關閉電源。

二、煲 湯

1. 加入需要煮的食物和適量的水，請勿低於最低水位線也勿超過最高水位線，再蓋上鍋蓋。
2. 接上電源，將電源開關調到“II”，指示燈亮，食材開始加熱。
3. 大約10-20分鐘後(因水量而異)，水開始沸騰，把開關轉到低檔為“I”，約煮30-40分鐘，煲湯完成，最後轉到“0”關閉電源。

三、煮 麵 條

1. 加入清水，請勿低於最低水位線也勿超過最高水位線，再蓋上鍋蓋。
2. 將電源插頭插在電源上，電源開關調到“II”，指示燈亮，產品開始加熱。
3. 大約10分鐘，水開始沸騰，將麵條放入鍋中，水再次沸騰的時候，將電源開關調到“I”處，慢燉一會兒等麵條煮好後加入調味料攪拌均勻，將電源開關轉到“0”處，指示燈熄滅，停止加熱。

四、煮 開 水

1. 加入清水，請勿低於最低水位線也勿超過最高水位線，再蓋上鍋蓋。
2. 接上電源，將電源開關調到“II”，指示燈亮，開始加熱。
3. 約10分鐘後，水開始沸騰，將電源轉到“0”，指示燈滅，停止加熱。

五、產品使用方式

1. 旋鈕指到“0”，指示燈不亮，產品無通電無加熱。
2. 旋鈕指到“I”，指示燈亮開始加熱，產品功率為230W，加熱慢；
3. 旋鈕指到“II”，指示燈亮開始加熱，產品功率為600W，加熱快；
4. 若在通電狀況下，指示燈突然不亮，此情況有兩種：第一種是黏鍋，第二種是鍋中沒水，產品啟動防過熱模式。
5. 為了確保安全，如果停止使用產品，請務必將旋鈕調到“0”。

六、清潔保養

1. 請拔下電源插頭，待產品冷卻後再開始清潔。
2. 請勿將產品浸泡在水或其他液體中。請確保電源線插頭及鍋子底部乾燥
3. 請以柔軟海綿或布清洗，勿使用任何金屬、鋼絲菜瓜布清洗產品，否則會造成刮傷。
4. 請勿使用強酸或腐蝕性清潔劑清潔。